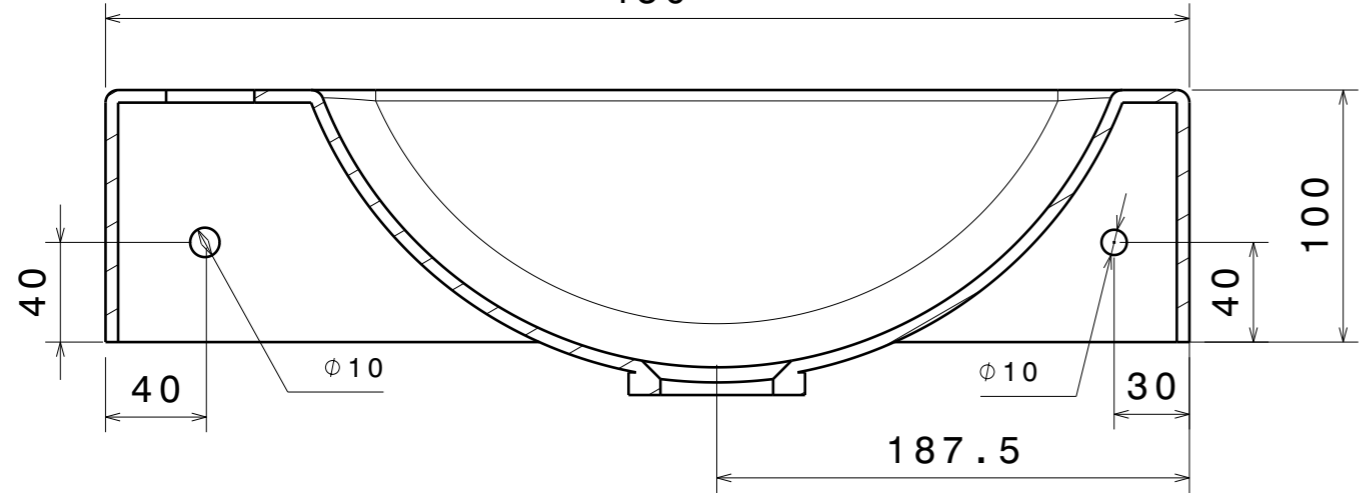
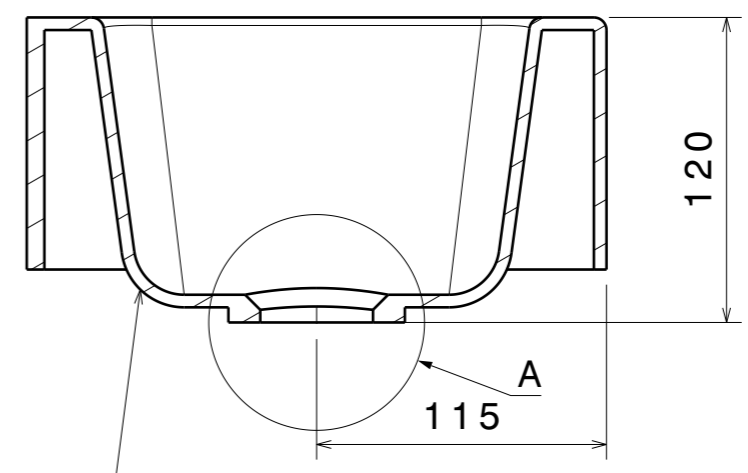


H G F E D C B A

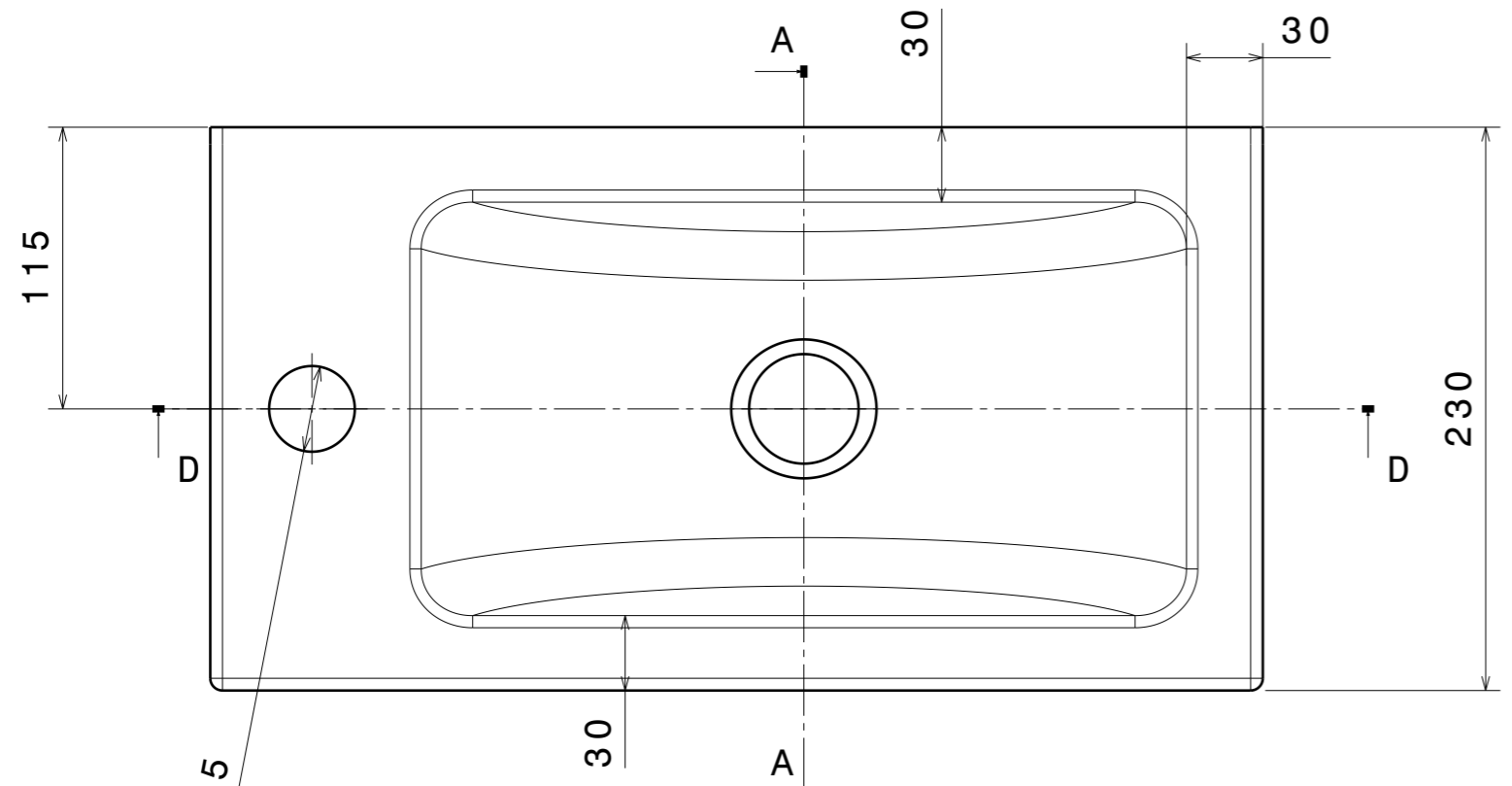
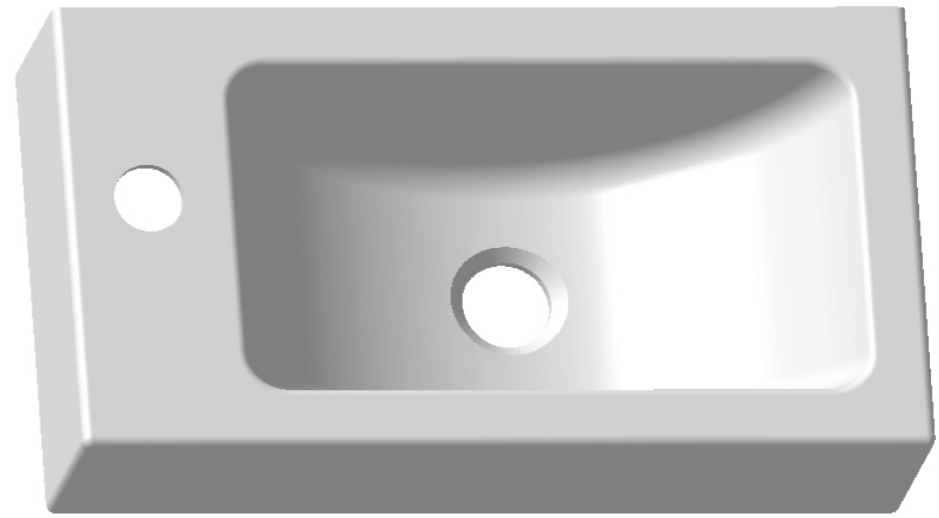
Coupe D-D
430



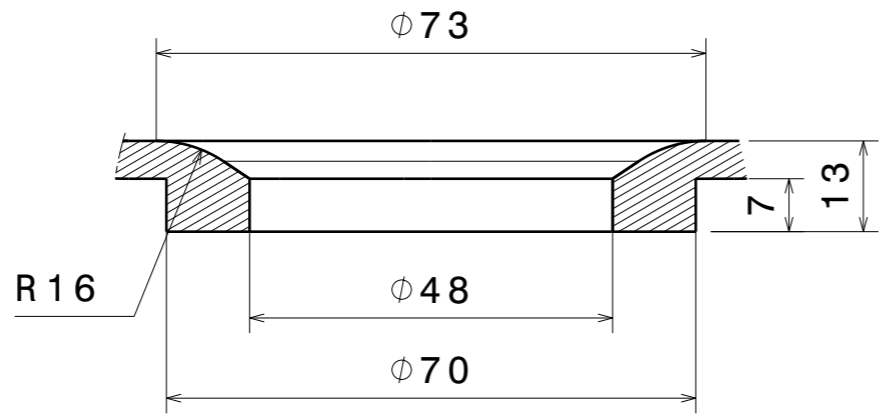
Coupe A-A
Echelle : 1:3




CUEVE 170*315*120



Détail A



<i>B</i>		09/06/2021	BRAHIM.J
Version	Description	Date	Intervenant
This drawing is our property, it can't be reproduced or communicated without our written agreement.			
Feuille: 1/1 Folio:	Echelle: 1:XX Scale: A3	Tolérance générale: ±2mm/m Matière: GRP Material:	Masse: Mass:
Linéarité : ±1mm/m Epaisseur : ±1mm		Protection:	
Ensemble: Set:		Sous-ensemble: Subset:	
 VECO INTERNATIONAL		Pièce/Part: LAVE MAINS 430 *230	Etabli par: BRAHIM.J
Numéro du document/Drawing number: LAVE MAINS		Date: 26/11/2020	

H G B A